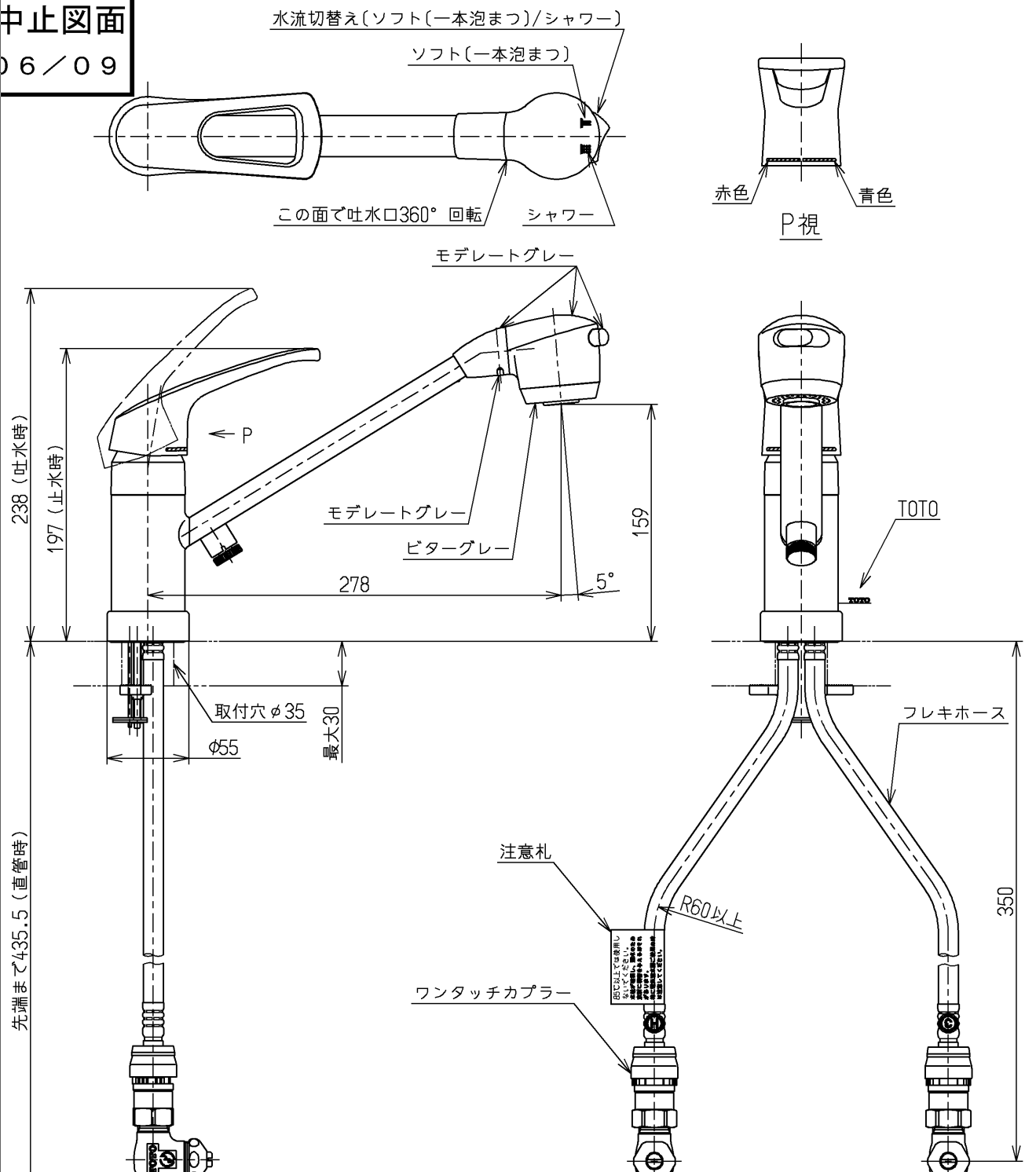


生産中止図面  
2006/09



上面施工  
給水・給湯ワンタッチ接続仕様  
ウォーターハンマー低減機構内蔵  
給湯温度は最高85°Cまででお使いください  
※露出部は艶出しニッケルクロムめっき(下地磨き仕上げ有り)  
他は生地品

水道法適合品		大和ハウス工業(株) 品番: 2-TKG31UPBKX-SDH	
<b>TOTO</b>		単位 mm	名称 台付シングル13 (逆止弁無・寒) (台所) (JIS)
製図 岩中	検図 安田	日付 06.09.08	尺度 1:4
備考		図番 TKG31UPB V16Z	